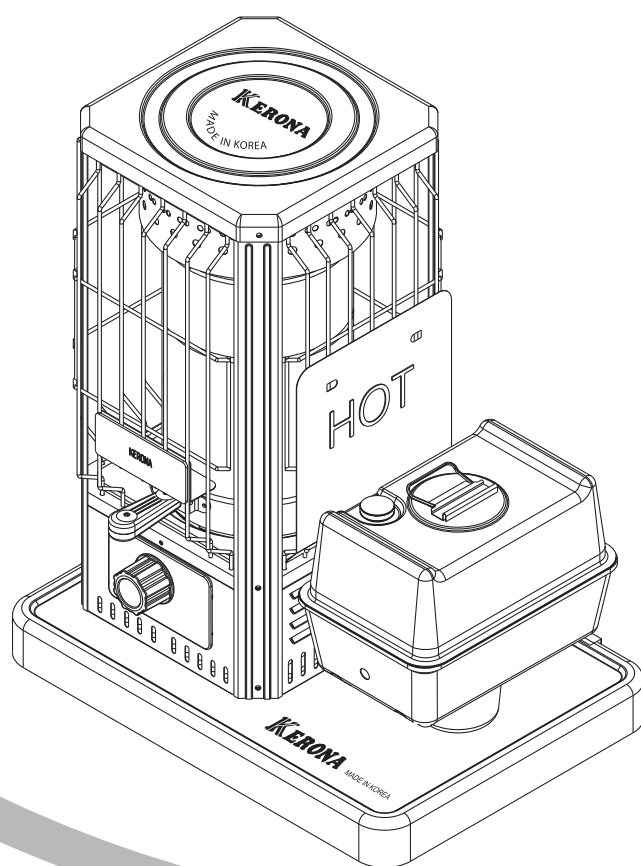


ПОРТАТИВНЫЙ НАГРЕВАТЕЛЬ
НА ЖИДКОМ ТОПЛИВЕ

KERONA®



Модель: WKN - 707G

РУКОВОДСТВО ПОЛЬЗОВАТЕЛЯ

Перед первым использованием нагревателя внимательно прочтите данное руководство пользователя. Данное руководство пользователя было разработано, чтобы обучить вас следующим действиям: как правильно собрать, обслуживать и хранить нагреватель, а самое главное – как безопасно и эффективно эксплуатировать данный нагреватель. Сохраните данное руководство пользователя для последующего применения.

НИКОГДА НЕ ОСТАВЛЯЙТЕ РАБОТАЮЩИЙ ОБОГРЕВАТЕЛЬ БЕЗ ПРИСМОТРА!

ОГЛАВЛЕНИЕ

1	ТЕХНИКА БЕЗОПАСНОСТИ.....	2
2	ВВЕДЕНИЕ	3
3	ВНЕШНИЙ ВИД НАГРЕВАТЕЛЯ	3
4	СБОРКА НАГРЕВАТЕЛЯ	4
5	ЗАПРАВКА НАГРЕВАТЕЛЯ ТОПЛИВОМ	4
6	ПОДЖИГ НАГРЕВАТЕЛЯ.....	4
7	РЕГУЛИРОВКА ФИТИЛЯ.....	4
8	ГАШЕНИЕ НАГРЕВАТЕЛЯ.....	4
9	ЗАМЕНА ФИТИЛЯ.....	5
10	ЧИСТКА ФИТИЛЯ	6
11	ДОЛГОВРЕМЕННОЕ ХРАНЕНИЕ НАГРЕВАТЕЛЯ	6
12	МЕРЫ ПРЕДОСТОРОЖНОСТИ.....	6
13	ПОРЯДОК УСТРАНЕНИЯ НЕИСПРАВНОСТЕЙ	7
14	ТЕХНИЧЕСКИЕ ХАРАКТЕРИСТИКИ	8

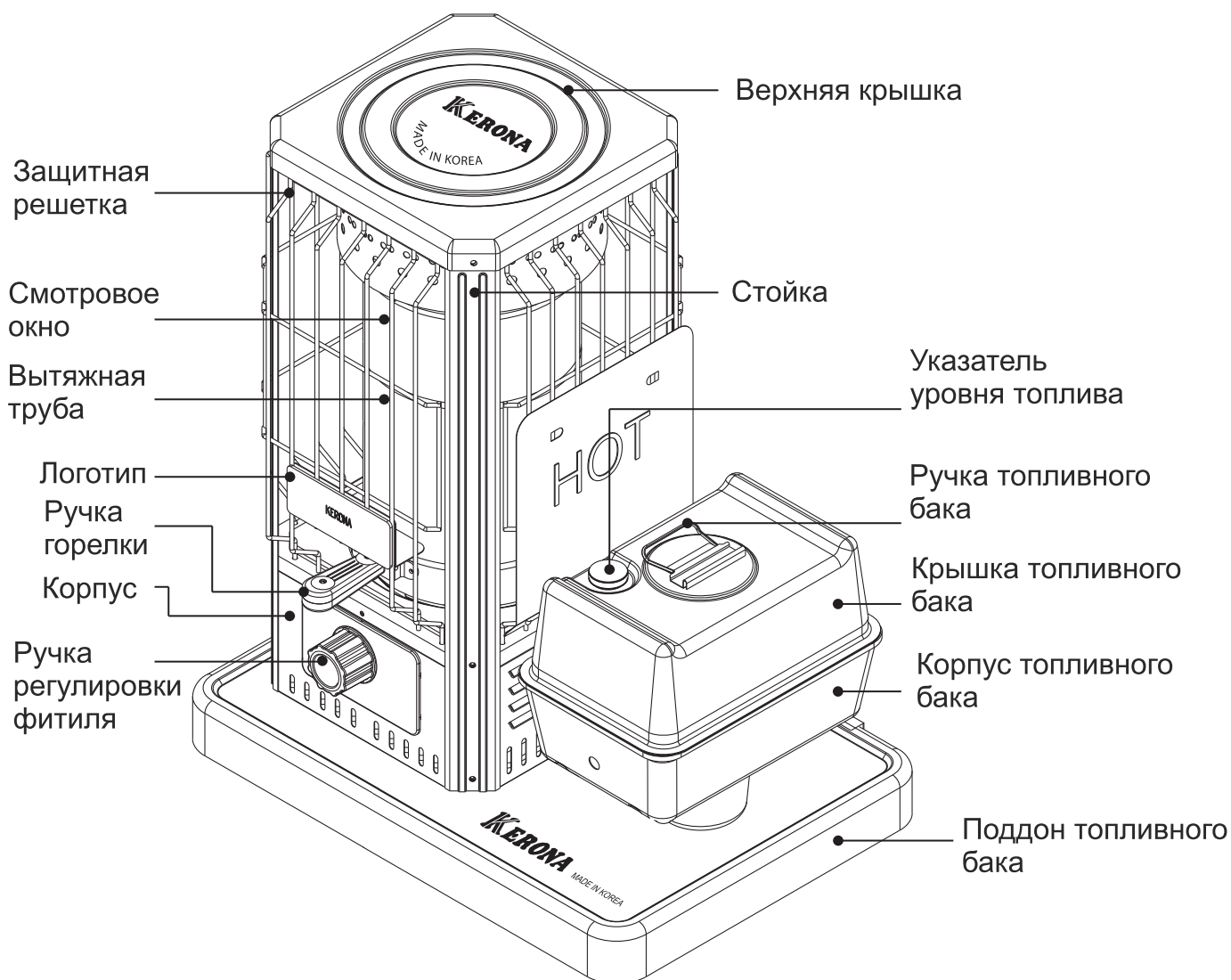
1. ТЕХНИКА БЕЗОПАСНОСТИ

- **НИКОГДА** не используйте в качестве топлива для данного нагревателя бензин, бензол, органические растворители, спирт, или любые другие подобные горючие вещества. В качестве топлива можно использовать только керосин (осветительный и авиационный).
- **НИКОГДА** не заправляйте нагреватель топливом во время работы или до того, как он полностью остынет.
- **НИКОГДА** не перемещайте, не перевозите, не обслуживайте работающий или еще не остывший нагреватель.
- **НИКОГДА** не оставляйте работающий нагреватель без присмотра, если вам необходимо отлучиться на какое-то время. Не используйте нагреватель во время сна.
- **НИКОГДА** не размещайте возле нагревателя легковоспламеняющиеся предметы.
- **НИКОГДА** не пользуйтесь нагревателем в помещениях, где могут присутствовать легковоспламеняющиеся пары или газы.
- Тщательно протрите все следы пролитого топлива.
- Храните топливо для нагревателя в безопасном месте. Не допускайте попадания прямых солнечных лучей на емкости с топливом.
- Не ставьте нагреватель на входах-выходах, в коридорах. Не пользуйтесь нагревателем в местах, продуваемых ветром.
- Регулярно очищайте фитиль от нагара и смолистых отложений. Порядок очистки фитиля смотри в инструкции ниже.
- При длительной эксплуатации нагревателя обеспечьте регулярное проветривание помещения (как минимум 1 раз в час).
- Не допускайте опрокидывания нагревателя.

2. ВВЕДЕНИЕ

Пожалуйста, внимательно прочитайте данное руководство пользователя. Оно покажет вам, как собрать, обслуживать и эксплуатировать нагреватель безопасно и эффективно, чтобы получить максимальную выгоду от его многочисленных встроенных функций.

3. ВНЕШНИЙ ВИД НАГРЕВАТЕЛЯ



4. СБОРКА НАГРЕВАТЕЛЯ

1. Снять переднюю защитную решетку, установить вытяжную трубу.

5. ЗАПРАВКА НАГРЕВАТЕЛЯ ТОПЛИВОМ

1. Перед тем, как заправить топливный бак топливом, погасите нагреватель, дайте ему остыть, проверьте рукой, что нагреватель холодный. Запрещено заправлять нагреватель во время работы, или если нагреватель еще горячий после гашения.
2. Снимите топливный бак, отверните крышку бака, заправьте топливный бак керосином с помощью ручного насоса.
3. Заверните крышку, установите топливный бак на поддон топливного бака.
4. Для заправки нагревателя используйте только высокоочищенный керосин. Запрещено использовать в качестве топлива нагревателя бензин, газолин или любые другие виды топлива
5. Сразу же протрите любые следы от пролитого топлива.

6. ПОДЖИГ НАГРЕВАТЕЛЯ

1. Перед первым поджигом нагревателя после заправки топливного бака, или после замены фитиля, подождите как минимум 10 минут, чтобы фитиль как следует пропитался керосином.
2. Медленно поверните ручку регулировки фитиля вправо до упора.
3. В случае если не сработала система автоматического поджига, подожгите фитиль с помощью спичек. Для этого приподнимите вытяжную трубу за ручку горелки.

7. РЕГУЛИРОВКА ФИТИЛЯ

1. После поджига нагревателя отрегулируйте высоту пламени ручкой регулировки фитиля, как показано ниже.
2. Правильно отрегулированное пламя имеет голубоватый цвет. Если пламя ярко-красное, слегка опустите фитиль вниз, чтобы пламя стало голубоватым. Если пламени почти не видно, или высота пламени слишком низкая, слегка поднимите фитиль вверх, чтобы пламя стало голубоватым.
3. Если не регулировать высоту фитиля при работе нагревателя, то могут возникнуть следующие проблемы: дым, неприятный запах, неправильное горение фитиля, отложение нагара на фитиле, уменьшение срока службы фитиля.



Рис. 2

8. ГАШЕНИЕ НАГРЕВАТЕЛЯ

1. Медленно поверните ручку регулировки фитиля влево до упора. Пламя должно полностью погаснуть приблизительно через 3 минуты.

ПРИМЕЧАНИЕ:

Если нагреватель погашен, то перед повторным поджигом нагревателя подождите как минимум 5 минут. Если этого не сделать, то возможно появление очень сильного неприятного запаха и / или дыма.

НИКОГДА НЕ ОСТАВЛЯЙТЕ РАБОТАЮЩИЙ ОБОГРЕВАТЕЛЬ БЕЗ ПРИСМОТРА!

9. ЗАМЕНА ФИТИЛЯ

1. Снять переднюю защитную решетку с кожуха нагревателя.
2. Снять с нагревателя вытяжную трубу.
3. Снять ручку регулировки фитиля. Отвернуть гайку крепления вала регулировки фитиля по часовой стрелке.
4. Извлечь валик регулировки фитиля с шестерней (Рис. 3).
5. Отвернуть 4 винта, которые крепят крышку регулятора фитиля к корпусу регулятора. Снять крышку.
6. Отсоединить фитиль и держатель фитиля от крышки регулятора.

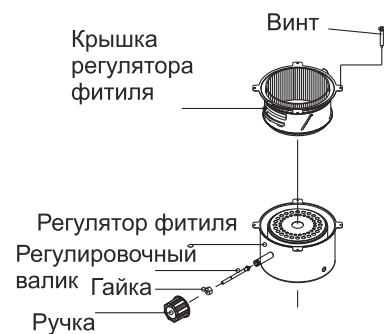


Рис. 3

7. Сгибая фитиль вовнутрь извлечь фитиль. Затем снять держатель фитиля (Рис. 4).

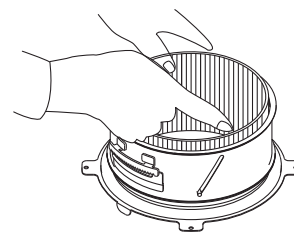


Рис. 4

8. Установить новый фитиль. Вставить 3 штифта фитиля в 3 отверстия держателя фитиля в направлении вверх (Рис. 5). На держателе фитиля нанесены метки в виде стрелок, указывающих направление «вверх».

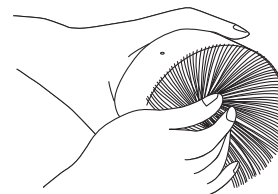


Рис. 5

9. Плотно прижать фитиль к зубцам держателя фитиля, чтобы жестко прикрепить фитиль к держателю. Разгладить складки на фитиле (Рис. 6).
10. Собрать узел регулировки фитиля в обратном порядке.
11. Проверить высоту фитиля. Высота должна быть 11 ± 1 мм над буртиком держателя фитиля.

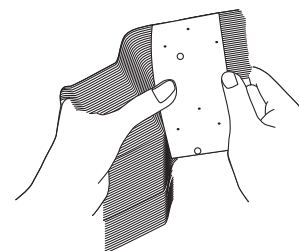


Рис. 6

10. ЧИСТКА ФИТИЛЯ

Чистить фитиль необходимо как минимум один раз в неделю. Чистить фитиль необходимо, чтобы предотвратить появление копоти, низкую теплоотдачу и низкую производительность нагревателя. По мере эксплуатации нагревателя на фитиле будут накапливаться нагар и смолистые отложения, которые препятствуют нормальному поджигу и гашению нагревателя, и уменьшают теплоотдачу нагревателя.

ПОРЯДОК ЧИСТКИ ФИТИЛЯ:

1. При почти пустом топливном баке дать топливу выгореть полностью, пока пламя нагревателя не погаснет само по себе.
2. Нагар и отложения на фитиле будут выгорать вместе с пламенем.
3. Не двигайте и трясите выхлопную трубу во время чистки фитиля.
4. Фитиль сделан из стекловолокна, поэтому его срок службы при правильной эксплуатации не ограничен.
5. Регулярно проверяйте состояние фитиля. Если вы обнаружили, что на фитиле появился нагар, выполните чистку фитиля.

11. ДОЛГОВРЕМЕННОЕ ХРАНЕНИЕ НАГРЕВАТЕЛЯ

1. Слить топливо из топливного бака. Подождать, пока остатки топлива полностью не испарятся с поверхности фитиля. Протереть нагреватель чистой ветошью.
2. Разобрать нагреватель. Очистить каждую деталь нагревателя.
3. После очистки собрать нагреватель.
4. Хранить нагреватель в оригинальной упаковке вместе с оригинальным упаковочным материалом и руководством пользователя в хорошо вентилируемом, сухом месте.

12. МЕРЫ ПРЕДОСТОРОЖНОСТИ

Если нагреватель упал или опрокинулся, случайно, или в результате удара, или в результате стихийного бедствия, тушите обогреватель огнетушителем. Если огнетушителя нет, накройте нагреватель одеялом или куском материи и залейте водой. После того, как нагреватель потушен, вынесите нагреватель из помещения на открытый воздух.

1. Производитель предоставляет бесплатное гарантийное обслуживание нагревателя в течение 12 месяцев со дня покупки нагревателя при соблюдении вышеуказанных правил эксплуатации.
2. Гарантия на бесплатное обслуживание прекращается, если:
 - a. Нагреватель испорчен пользователем в результате неправильной эксплуатации;
 - b. Нагреватель испорчен пользователем в результате ремонта или использования неоригинальных запасных частей;
 - c. Нагреватель испорчен пользователем при перевозке или в результате грубых действий пользователя;
 - d. Нагреватель испорчен в результате стихийного бедствия.

Если у вас возникли трудности в эксплуатации нагревателя, обратитесь в авторизованный сервисный центр своего дилера.

13. ПОРЯДОК УСТРАНЕНИЯ НЕИСПРАВНОСТЕЙ

НЕИСПРАВНОСТЬ	ВОЗМОЖНАЯ ПРИЧИНА	СПОСОБ УСТРАНЕНИЯ
Нагреватель не разжигается или разжигается с трудом	<ol style="list-style-type: none"> 1. Нет топлива в топливном баке 2. В топливе присутствует вода 3. Фитиль влажный (вода) 4. Фитиль слишком низко опущен 5. Нагар на фитиле 	<ol style="list-style-type: none"> 1. Залить в топливный бак керосин 2. Слить топливо, промыть бак. Залить в бак чистый керосин 3. Просушить или заменить фитиль 4. Установить рабочую высоту фитиля 5. Очистить фитиль
Неприятный запах при горении	<ol style="list-style-type: none"> 1. Фитиль слишком высоко поднят 2. Плохое состояние фитиля 3. Нет топлива в топливном баке 4. Нагар на фитиле 5. Примеси в керосине 	<ol style="list-style-type: none"> 1. Установить рабочую высоту фитиля 2. Очистить или заменить фитиль 3. Залить в топливный бак керосин 4. Очистить фитиль 5. Залить в топливный бак чистый керосин
Нагреватель долго разгорается после поджига	<ol style="list-style-type: none"> 1. Фитиль слишком низко опущен 2. Нагар на фитиле 3. В топливе присутствует вода 	<ol style="list-style-type: none"> 1. Установить рабочую высоту фитиля 2. Очистить фитиль 3. Слить топливо, промыть бак. Залить в бак чистый керосин
Черная копоть при горении	<ol style="list-style-type: none"> 1. Фитиль низко опущен 2. Плохое состояние фитиля 3. Примеси в керосине 	<ol style="list-style-type: none"> 1. Установить рабочую высоту фитиля 2. Очистить или заменить фитиль 3. Залить в топливный бак чистый керосин
Вспышки красного пламени при горении	<ol style="list-style-type: none"> 1. Фитиль влажный (вода) 2. Фитиль слишком высоко поднят 3. Неравномерная высота фитиля 4. Плохое состояние фитиля 5. Примеси в керосине 	<ol style="list-style-type: none"> 1. Просушить или заменить фитиль 2. Установить рабочую высоту фитиля 3. Подрезать фитиль 4. Очистить или заменить фитиль 5. Залить чистый керосин
Вспышки красного пламени с одной стороны	<ol style="list-style-type: none"> 1. Плохое состояние фитиля 2. Неправильная сборка при замене фитиля 	<ol style="list-style-type: none"> 1. Очистить или заменить фитиль 2. Разобрать и правильно собрать заново
Повышенный расход керосина	<ol style="list-style-type: none"> 1. Фитиль слишком высоко поднят 	<ol style="list-style-type: none"> 1. Установить рабочую высоту фитиля
Трудности при регулировке нагревателя	<ol style="list-style-type: none"> 1. Износ фитиля (неправильная эксплуатация) 2. В топливе присутствует вода 	<ol style="list-style-type: none"> 1. Заменить фитиль 2. Слить топливо, промыть бак. Залить в бак чистый керосин
Фитиль не опускается и не поднимается, и жесткий на ощупь	<ol style="list-style-type: none"> 1. Нет топлива в топливном баке 2. Износ фитиля (неправильная эксплуатация) 3. В топливе присутствует вода 	<ol style="list-style-type: none"> 1. Залить в топливный бак керосин 2. Заменить фитиль 3. Слить топливо, промыть бак. Залить в бак чистый керосин
Трудности при гашении нагревателя	<ol style="list-style-type: none"> 1. Фитиль слишком высоко поднят 2. Неравномерная высота фитиля 	<ol style="list-style-type: none"> 1. Установить рабочую высоту фитиля 2. Подрезать фитиль
Плохая теплоотдача	<ol style="list-style-type: none"> 1. Фитиль слишком низко опущен 2. Неравномерная высота фитиля 3. Плохое состояние фитиля 4. Нет топлива в топливном баке 5. Нагар на фитиле 6. В топливе присутствует вода 	<ol style="list-style-type: none"> 1. Установить рабочую высоту фитиля 2. Подрезать фитиль 3. Очистить или заменить фитиль 4. Залить в топливный бак керосин 5. Очистить фитиль 6. Слить топливо, промыть бак. Залить в бак чистый керосин

14. ТЕХНИЧЕСКИЕ ХАРАКТЕРИСТИКИ

Модель: Kerona WKH-707G

Тип	Конвекционный обогреватель	Размеры	Нетто: 600x425x705
Топливо	Керосин (ТС-1)		Брутто: 615x440x730
Мощность	6500 кКал/ч (7,5 кВт)	Вес	Нетто: 16 кг
Расход топлива	0,8 л/ч		Брутто: 19 кг
Емкость бака	8,5 л	Выработка бака	~10 ч
Площадь обогрева	42~44 м ²	Тип фитиля	Ø155 x 3,2 x 100 мм

Гарантийные условия

Уважаемый покупатель!

Благодарим Вас за покупку! Убедительно просим Вас внимательно изучить документацию, прилагаемую к изделию и проверить правильность заполнения гарантийного талона. Прежде, чем приступить к использованию, внимательно ознакомьтесь с Инструкцией по эксплуатации. В случае возникновения вопросов, связанных с установкой или эксплуатацией приобретенного у нас изделия, настоятельно рекомендуем обратиться за консультацией к нашим специалистам.

При необходимости ремонта изделия в гарантийный период обратитесь к продавцу, у которого Вы его приобрели. Гарантийный период составляет 12 месяцев с момента продажи. Срок службы изделия составляет 5 лет.

Требования потребителя, соответствующие законодательству РФ, могут быть предъявлены в течение 12 месяцев со дня начала действия гарантийного срока, который исчисляется со дня продажи. Для подтверждения покупки оборудования в случае гарантийного ремонта или при предъявлении иных, предусмотренных законом требований, необходимо иметь правильно и четко заполненный гарантийный талон с указанием типа оборудования, даты и места покупки. Настоящая гарантия действительна при предъявлении покупателем оригинала гарантийного талона. Производитель имеет право отказать в бесплатном гарантийном ремонте и замене неисправного изделия, если гарантийный талон не будет представлен или содержащаяся в нем информация будет неполной или неразборчивой, а также, если изменен, стерт, или указан неразборчиво серийный номер изделия.

Настоящая гарантия не распространяется на расходные материалы или любые другие части, имеющие естественный ограниченный срок службы, сменные элементы: свечи зажигания, предохранители, фильтрующие элементы, лампочки и т.п.

Гарантия недействительна в следующих случаях:

1. Естественный износ узлов и деталей.
2. Несоблюдение требований Инструкции по эксплуатации:
 - а. Использование некачественных и несоответствующих спецификации эксплуатационных материалов и технических жидкостей (топлива);
 - б. Наличие воды, загрязнений, примесей, абразива в топливе, засорение элементов топливной системы;
3. Внесение в конструкцию оборудования изменений, несогласованных с представителем производителя оборудования.
4. Повреждение гарантийных пломб, шлицев; нарушение регулировок гарантийных или регулировочных винтов.
5. Ненадлежащее и несвоевременное техническое обслуживание; техническое обслуживание, установка, ремонт и пуско-наладочные работы, проводимые организациями и персоналом, не имеющими авторизации сервисной службы производителя или продавца изделия, в том числе, не аттестованным или не квалифицированным персоналом.
6. Неправильная эксплуатация:
 - а. Нарушение условий хранения и консервации оборудования (см. инструкцию по эксплуатации);
 - б. Повреждение, износ узлов и деталей из-за проникновения посторонних частиц внутрь установки при неправильном обслуживании фильтров;
 - в. Отсутствие надежного заземления оборудования;
 - г. Несоблюдение рекомендуемых режимов работы оборудования.

Изделие **НАГРЕВАТЕЛЬ НА ЖИДКОМ ТОПЛИВЕ KERONA WKH-707G**

Серийный номер _____

Покупатель _____

Дата продажи « ____ » « _____ » 20__ г.

Место печати (штампа) продавца

Продавец

(Фамилия И.О. разборчиво)

(подпись)

С гарантийными условиями ознакомлен и согласен. Техническую документацию на русском языке получил. Товар мною осмотрен, претензий к внешнему виду и комплектации не имею.

(Фамилия И. О. Покупателя разборчиво)

(подпись)

Дата продажи « ____ » « _____ » 20__ г.

ВНИМАНИЕ! Гарантийный талон без подписей и расшифровки подписей продавца и покупателя, а также без печати (штампа) продавца недействителен. Подпись покупателя на настоящем Гарантийном талоне свидетельствует о его согласии с вышеизложенными условиями.

Журнал гарантийных работ

№ п/п	Дата поступления в ремонт	Дата окончания ремонта	Описание ремонтных работ	Ф.И.О исполнителя

Производитель: PASECO Co., Ltd. Республика Южная Корея
Адрес: 724-1 Вонси-Донг, Ансан-Сити, Кيونгки-До.

Представитель завода-производителя на территории РФ,
Республики Казахстан и Республики Беларусь:
Группа Компаний "Элекон", 630123, г. Новосибирск, ул. Аэропорт, 56.

тел. 8-800-500-0780

www.kerona.ru

Товар сертифицирован

